

Rendement fors hoger dan van een HR-ketel

Gasabsorptiewarmtepompen in de praktijk

Gasabsorptiewarmtepompen leveren een forse bijdrage aan energiebesparing in zwembaden. Dit blijkt uit een prestatiemeting van een aantal warmtepompinstallaties. Het praktijkrendement van de gasabsorptiewarmtepomp is weliswaar lager dan de fabrikant in zijn specificaties opgeeft, maar fors hoger dan het rendement van een HR-ketel.

Ing. P. (Peter) Pieper en ing. T.J. (Theo) Klok, DWA installatie- en energieadvies; M.R. (Maarten) Uiterwijk, Sportfondsen Nederland

AANLEIDING

Na een workshop bij DWA installatie- en energieadvies in Bodegraven hebben diverse zwembadeigenaren en -exploitanten te kennen gegeven interesse te hebben in de plaatsing van een gasgestookte absorptiewarmtepomp. Hiervoor is een quickscan ontwikkeld door DWA installatie- en energieadvies en Sportfondsen Nederland NV. Daarmee kan snel worden geconstateerd of een warmtepomp voor een zwembad kostenefficiënt in te zetten is. Diverse exploitanten toonden interesse in deze vorm van energiebesparing. Daarom is subsidie aangevraagd in het kader van de regeling

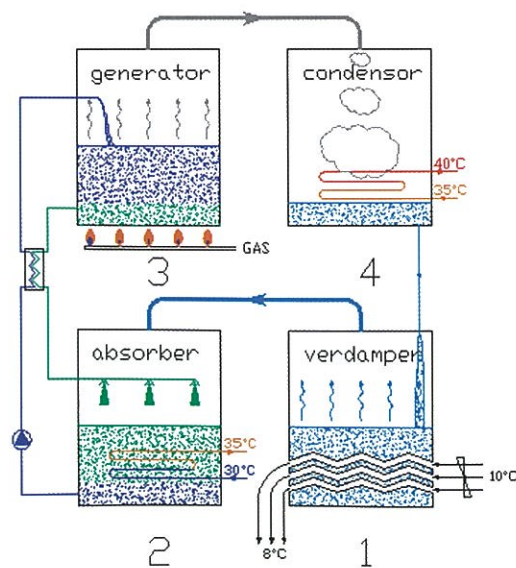
Reductie Overige Broeikasgassen (ROB). Voor drie zwembaden van Sportfondsen Nederland in Didam, Roelofarendsveen en Rotterdam was die subsidie de aanleiding om een gasabsorptiewarmtepomp inclusief meetvoorzieningen aan te schaffen. Sportfondsen Nederland verzorgde het technisch ontwerp, de engineering en het beheer van de installaties. DWA verzorgde het subsidietraject en analyseerde de monitoringsgegevens.

DE TECHNOLOGIE

De toegepaste luchtgekoelde gasabsorptiewarmtepomp brengt warmte met behulp van aardgas van een laag (buitenlucht) naar een

hoger temperatuurniveau. Het rendement is bij dit proces een stuk hoger dan bij het verbranden van aardgas in een gasketel. De gasabsorptiewarmtepomp werkt als volgt (zie figuur 1):

1. In de verdamper onttrekt water energie uit de buitenlucht. Het water verdampt hierdoor. Dit proces ontstaat doordat de druk in de verdamper zodanig laag wordt gemaakt, dat de verdampingstemperatuur van het water onder zijn huidige temperatuur zakt. De ontstane damp heeft een lage temperatuur en wordt naar de absorber getransporteerd.
2. In de absorber zit een zoutoplossing die de waterdamp absorbeert. De hierbij vrijkomende warmte verwarmt het transportmedium van het verwarmingsnet voor. Het zoutarme water wordt naar de generator getransporteerd.
3. In de generator wordt het water uit de oplossing verdampt met behulp van een gasbrander. De zoutrijke oplossing gaat retour naar de absorber en verwarmt onderweg met behulp van een warmtewisselaar de zoutarme oplossing voor. De vrijkomende waterdamp wordt naar de condensor getransporteerd.
4. In de condensor condenseert de door de generator opgewekte waterdamp. De hierbij vrijkomende warmte verwarmt het



-Figuur 1- Het gasabsorptieproces

transportmedium van de verwarmingsinstallatie na tot de gewenste aanvoertemperatuur. Het gecondenseerde water gaat retour naar de verdamper.

Deze technologie wordt in de drie betrokken zwembaden toegepast voor de verwarming van het badwater.

VOOR- EN NADELEN

Warmtepompen zijn energiezuiniger dan aardgasketels. Ze benutten gratis energie (in dit project buitenlucht) en brengen die met behulp van elektriciteit of aardgas op het juiste temperatuurniveau. Door het geringe primaire energiegebruik treedt ook minder CO₂-, SO₂- en NO_x-emissie op.

Gasabsorptiewarmtepompen hebben nog een voordeel ten opzichte van de elektrische warmtepomp. Naast een veelal betere energie-efficiëntie draagt het koudemiddel van dit type warmtepomp niet bij aan de uitstoot van broeikasgassen. Dit koudemiddel R717 (beter bekend als NH₃ ofwel ammoniak) is het milieuvriendelijkste koudemiddel dat verkrijgbaar is. De Global Warming Potential bedraagt nul. Normaal gesproken is ammoniak giftig bij inademing. Het gebruikte ammoniak-watermengsel bevat echter zo weinig ammoniak dat de gevaren gering zijn. In grote hoeveelheden kan deze stof wel veiligheidsrisico's met zich meebrengen bij calamiteiten.

De geplaatste absorptiewarmtepompen hebben een koudemiddelinhoud van 8,5 kg per stuk. In dit project is de installatie in de buitenlucht geplaatst. Hierdoor is er minder veiligheidsrisico. Veel veiligheidsmaatregelen die zijn vermeld in de praktijknorm PGS 13 'Ammoniak als koudemiddel in koelinstallaties en warmtepompen' (voorheen CPR13) hoeven daarom niet te worden getroffen.

MONITORING

Van zomer 2009 tot en met zomer 2010 zijn de prestaties van de installatie in kaart gebracht. De gemeten data van alle opnemers zijn vastgelegd met een 'sampletijd' van vijf minuten. Deze data is verwerkt tot gemiddelde waarden per uur, waarbij alle uurlijkse waarden zijn gecontroleerd op volledigheid en afwijkingen. Het hydraulisch schema met de meting is weergegeven in figuur 2.

De warmtewisselaar in figuur 2 dient als een fysieke scheiding tussen het zwembadwater en het water dat wordt ingezet als transportmedium voor energie vanaf de warmtepomp. De warmtepompen staan opgesteld in de buitenlucht. Voor de monitoring zijn de volgende meetsensoren aangebracht:

1. Debietmeter
2. Temperatuurmeter aanvoertemperatuur

3. Temperatuurmeter retourtemperatuur
4. Gasmeter
5. Elektricietsmeter
6. Buitentemperatuurmeter

Deze set meetsensoren zijn voldoende om de energieprestatie te meten.

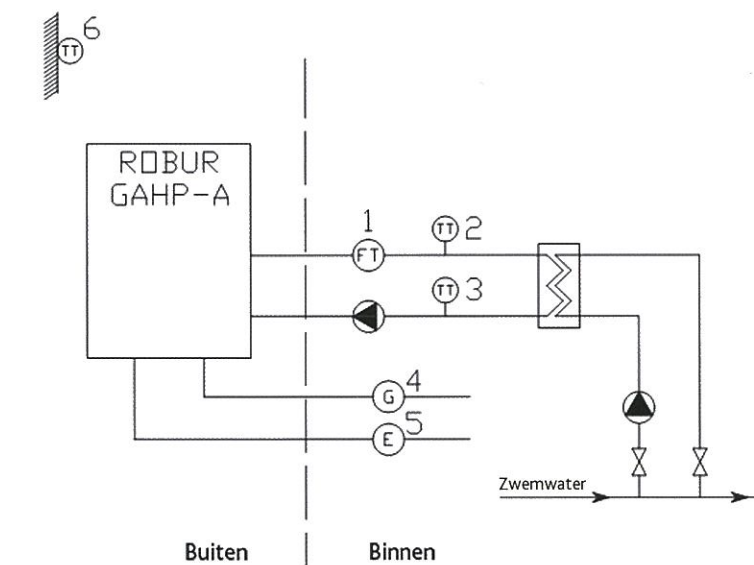
RESULTATEN

Bij een warmtepomp met buitenlucht als bron voor de verdamper, is de prestatie van het systeem sterk afhankelijk van de buitentemperatuur. In warme buitenlucht is immers meer energie aanwezig dan in koude buitenlucht. In de documentatie van de fabrikant zijn de rendementen weergegeven bij buitentemperaturen van -7 °C tot en met 25 °C. De gerealistiseerde rendementen wijken hiervan gemiddeld

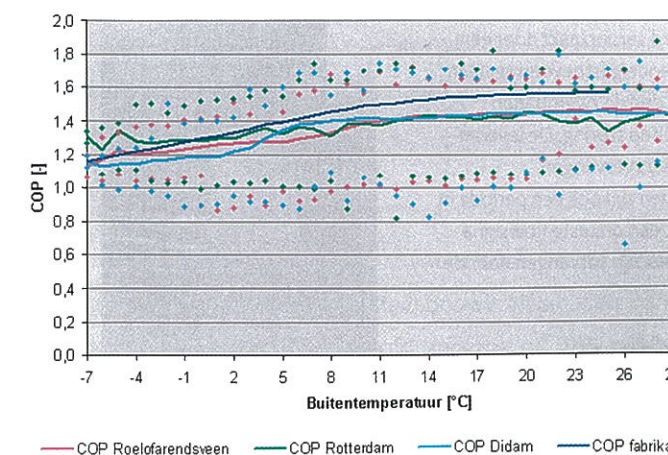
vijf tot tien procent af. Figuur 3 geeft de relatie weer tussen de COP die de fabrikant heeft opgegeven en de gemiddelde prestaties van de drie warmtepompen. De stippellijnen geven de gemiddelde minimale en maximale prestaties weer.

Met de toepassing van de warmtepompen in de zwembaden zijn de energetische prestaties niet helemaal gehaald. Dit heeft de volgende oorzaken:

1. Het aantal bedrijfsuren is van tevoren ingeschat op ruim 7.800 uur. In de praktijk blijkt dat het aantal bedrijfsuren met gemiddeld 5.200 uur een stuk lager is. Dit komt voor een deel doordat de warmtepomp het thermisch vermogen niet kwijt kan raken in het badwater. Vervolgens schakelt de regeling de warmtepomp uit. Van tevoren is inge-



-Figuur 2- Hydraulische inpassing luchtgekoelde gasabsorptiewarmtepomp



-Figuur 3- De prestaties van de gasabsorptiewarmtepomp in relatie tot de buitentemperatuur

schat dat de warmtepomp het vermogen van 30 à 40 kWt voor verwarming van het badwater kan benutten.

2. Het aantal bedrijfsuren is ook fors lager door diverse storingen in de warmtepomp. Deze storingen zijn wel verholpen, maar de beschikbaarheid van de warmtepomp is hiermee een stuk lager.
3. De rendementen van de gasabsorptiewarmtepompen zijn iets lager dan verwacht.

RENDERMENTEN

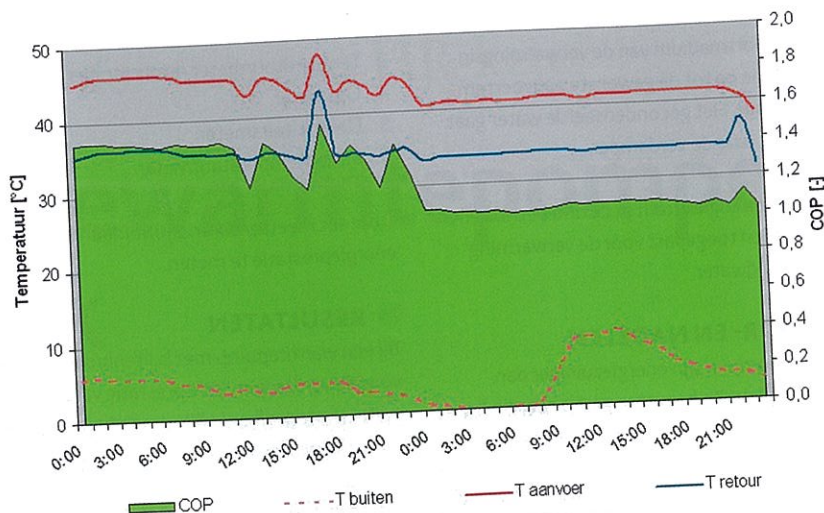
De rendementen zijn sterk afhankelijk van de gewenste aanvoertemperatuur en, vooral ook, het temperatuurverschil tussen de aanvoer en retour. In figuur 4 is dit goed zichtbaar. In de grafiek zijn twee dagen opgenomen met een ander temperatuurverschil over de condensor van de warmtepomp. De tweede dag in de grafiek is de aanvoertemperatuur lager en de buitentemperatuur gemiddeld hoger. Een lagere aanvoertemperatuur zou moeten resulteren in een beter rendement. Toch wordt er meer primaire energie aan aardgas in de warmtepomp gestopt dan er uiteindelijk als warmtebenutting uit wordt gehaald. De COP van de warmtepomp is dus lager dan 1,0. Het verschil zit 'm in het lage temperatuurverschil. De eerste dag is het temperatuurverschil gemiddeld 10 K; de tweede dag ongeveer 5 K. Deze parameters zijn bepalend voor het energiegebruik van de warmtepomp en daarmee de haalbaarheid. Het is dan ook belangrijk om de prestaties van een gasabsorptiewarmtepomp te blijven volgen.

KNELPUNTEN

Met name van de beginperiode ontbreken er diverse meetgegevens. Om deze reden is het meetprogramma pas in juli 2009 gestart. Ook in deze monitoringsperiode ontbreekt er van een aantal kleinere perioden data. De fase van monitoring is van start gegaan na oplevering van de gasabsorptiewarmtepompen in de zwembaden. Tijdens de monitoring is een aantal storingen opgetreden die de monitoringsgegevens onbruikbaar hebben gemaakt. De eerste storing werd veroorzaakt door een niet goed functionerende gastoevoerregelaar. De installaties in alle drie de zwembaden gingen steeds in dezelfde storing. De leverancier heeft deze regelaars vervangen. De drie warmtepompen zijn ook een periode in storing geweest door een onjuiste flowsignalering. De flowswitches zijn vervangen door de leverancier.

KOSTENVOORDEEL

De investering van een gasabsorptiewarmtepomp is voor dit project ongeveer €40.000,-



-Figuur 4- Prestaties versus temperatuurverschil aanvoer en retour

per zwembad. De netto kostenbesparing is ongeveer €3.500,-. Economisch gezien is de installatie tijdens de levensduur hiermee vrijwel kostenneutraal, maar wel significant duurzamer dan een HR-ketel. Door een andere hydraulische inpassing kan het kostenvoordeel oplopen tot ruim € 5.000,-. De warmtepomp verwarmt dan niet alleen het badwater maar wordt in cascade opgesteld met andere warmteopwekkers. Op dat moment is de gasabsorptiewarmtepomp ook echt economisch aantrekkelijk.

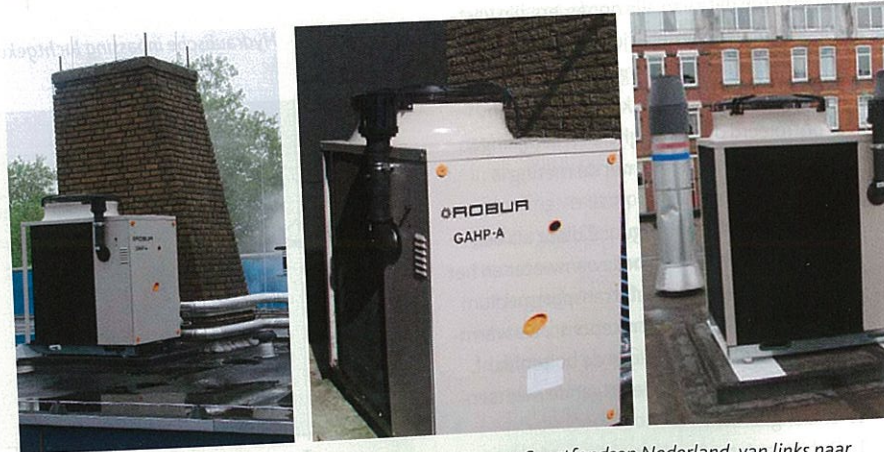
TOT SLOT

Doordat het rendement van deze warmtepompinstallatie een stuk hoger is dan van een traditionele warmteopwekker, treedt

er minder CO₂-, SO₂- en NO_x-emissie op. Ammoniak als koudemiddel in de warmtepomp maakt de opstelling milieuvriendelijk met een Global Warming Potential (GWP) van 0. Ondanks het lagere rendement kan de gasabsorptiewarmtepomp daarom goed toegepast worden als vervanger van of in combinatie met een HR-ketel. De rentabiliteit van de gasgestookte absorptiewarmtepomp kan worden verbeterd door deze in te passen in het cv-circuit. Momenteel is er een nieuw verbeterd model van de gasabsorptiewarmtepomp verkrijgbaar. Deze warmtepomp kan hogere temperaturen tot 70 °C realiseren, waardoor hij kan worden opgenomen in een (traditionele) verwarmingsinstallatie.

SPECIFICATIES

Capaciteit:	36,2 kWt bij 7 °C buitentemperatuur en 50 °C aanvoertemperatuur
Prestaties:	1,44 conform EN12309-2 Tabel 12 onder genoemde omstandigheden
Brandvermogen:	25,7 kW op bovenwaarde
Koudemiddel:	R717, circa 8,5 kg



De gasabsorptiewarmtepompen bij de drie zwembaden van Sportfondsen Nederland, van links naar rechts: Didam, Roelofarendsveen en Rotterdam