

1 COLLOCAZIONE DELL'APPARECCHIO

L'apparecchio deve essere installato all'interno del locale da riscaldare.



L'apparecchio non è progettato per l'installazione esterna.

1.1 DOVE INSTALLARE L'APPARECCHIO



Il muro o la struttura su cui si vuole installare l'apparecchio deve essere portante o comunque idoneo a reggerne il peso.

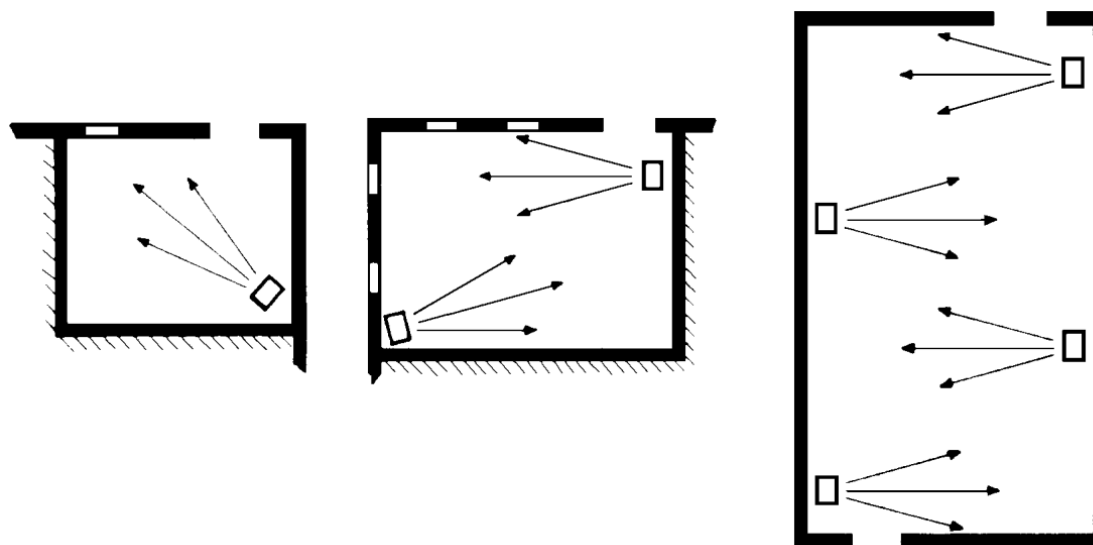


L'installazione non deve essere fatta su muri di scarsa tenuta che non garantiscano una adeguata resistenza alle sollecitazioni prodotte dall'unità. Il costruttore non si assume nessuna responsabilità nel caso in cui l'apparecchio venga installato su pareti o muri non idonei a sostenerne il peso.



I generatori a lancio verticale devono essere installati con

Figura 1.1 Distribuzione flussi aria



la mandata dell'aria calda posta verso il basso. Il generatore deve risultare orizzontale rispetto al suo asse longitudinale.



Lo scarico fumi dell'apparecchio non deve essere nelle immediate vicinanze di aperture o prese d'aria di edifici, e deve rispettare le norme ambientali e di sicurezza.

Per ottenere il massimo comfort e rendimento dall'impianto si consiglia di osservare le seguenti regole:

- ▶ Fare attenzione che il flusso d'aria non investa direttamente il personale (inclinando in modo opportuno le alette della griglia frontale).
- ▶ Tenere conto della presenza di ostacoli (pilastri o altro).
- ▶ Considerare il lancio d'aria dell'apparecchio (vedere tabelle dati tecnici degli apparecchi).
- ▶ Per una migliore distribuzione del calore, in caso di installazione con più macchine, creare flussi alterni di aria calda (vedi Figura 1.1 p. 1).
- ▶ In taluni casi può anche risultare opportuno porre gli apparecchi in vicinanza di portoni in modo che svolgano anche la funzione di barriera d'aria al momento dell'apertura dei portoni.

2 DISTANZE MINIME DI RISPETTO

2.1 DISTANZE DA MATERIALI INFIAMMABILI O COMBUSTIBILI

- ▶ Tenere l'apparecchio lontano da materiali o componenti infiammabili o combustibili, nel rispetto delle norme vigenti.

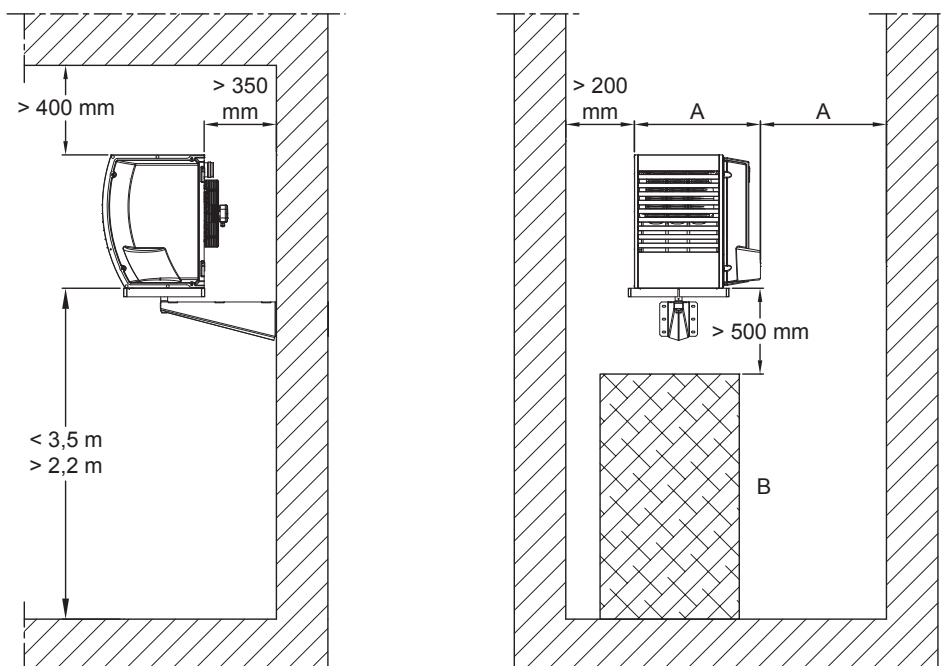
2.2 DISTANZE ATTORNO ALL'APPARECCHIO



Le distanze minime di rispetto sono richieste per la sicurezza, il funzionamento e la manutenzione.

2.2.1 Generatori assiali

Figura 2.1 Distanze di rispetto



- A Larghezza generatore
- B Oggetto o struttura sottostante il generatore

i L'altezza ottimale consigliata da terra alla base del generatore è 2,2 - 3,5 m (vedi Figura 2.1 p. 2). Si sconsiglia di installare i generatori ad altezze inferiori a 2,2 m da terra.

2.2.2 Generatori centrifughi

La collocazione dei generatori d'aria calda con ventilatore centrifugo dovrà tenere conto della posizione della canalizzazione dell'aria calda. Questa dovrà essere opportunamente dimensionata e verificata in relazione alla portata aria e alla prevalenza del ventilatore centrifugo (Sezione C01.08).

2.2.3 Generatori a lancio verticale

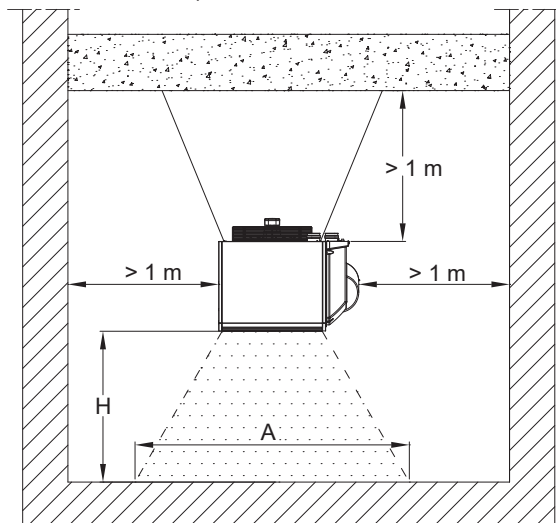
Attorno al generatore a lancio verticale è richiesta una distanza minima di 1 metro da tutti i lati.

Nella Tabella 2.1 p. 2 sono riportate le altezze minime e massime consigliate per l'installazione e il campo del getto d'aria a terra, in funzione dell'altezza effettiva del generatore da terra (indicata con H).



Per i generatori a lancio verticale le alette della griglia di mandata aria devono essere in posizione completamente aperta.

Figura 2.2 Distanze di rispetto



- A Campo del getto d'aria
- H Altezza di installazione del generatore

Tabella 2.1 Altezze installazione e campo del getto d'aria per generatori a lancio verticale

		R15	R20	R30 V	R40 V	R50 V
Hmin	Altezza minima	m 3,0	3,0	3,5	5,0	6,0
Hmax	Altezza massima	m 4,0	4,0	6,0	7,0	8,0
A	Campo del getto d'aria	m 16-H	16-H	20-H	22-H	24-H

Esempio: nel caso di installazione di un R40 V a 6 m da terra (H = 6), il valore del campo del getto d'aria (A) è (22 - 6) = 16 m.